

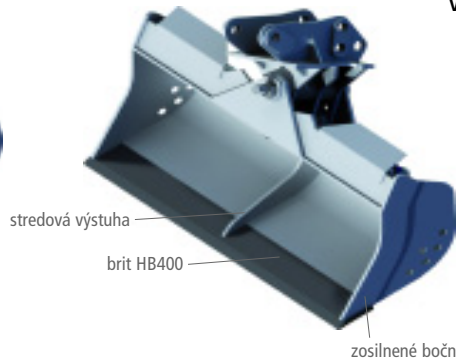
Výkyvné svahovacie lopaty

typové označenie : KB0 - KB35 , GM2 - GM8

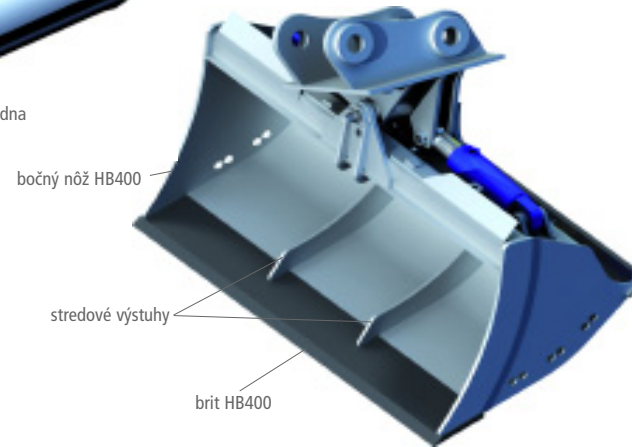
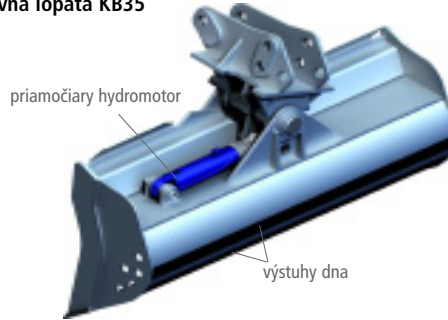
Výkyvné svahovacie lopaty osadzované na rýpadla o pohotovostnej hmotnosti 1-33 ton. Vyrábajú sa v prevedení ako **HD (Heavy Duty)**, so zosilnenými bočnicami a stredovou výstuhou.



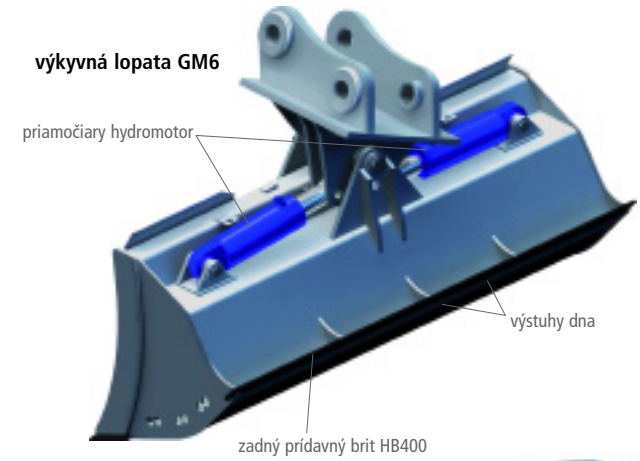
výkyvná lopata KB1



výkyvná lopata KB35



výkyvná lopata GM6



závesný systém pre osadenie na rýchloupínač Verachtert CW



závesný systém pre osadenie na rýchloupínač Lehnhoff

Výkyvné svahovacie lopaty sa používajú na hĺbenie priekop, budovanie svahov, zarovnávanie povrchu a pod. Znakom lopát je robustná konštrukcia ktorá zabezpečuje ich dlhú životnosť. Vybavené sú priamočiarými hydromotormi, ktoré umožňujú natáčanie lopaty o 45° na každú stranu. Lopaty v kategórii GM sú vybavené zadným prídavným britom, dvomi priamočiarými hydromotormi a zvýšeným podielom oterového materiálu.

Svahovacie lopaty pre mini rýpadlá

hmotnosť rýpadla (t)	typ lopaty	šírka (mm)	objem (m ³)
1 - 1,8	KB0	1000	0.06
		1100	0.07
1,8 - 2,9	KB1	1000	0.09
		1100	0.10
2,9 - 4	KB2	1200	0.11
		1000	0.10
4 - 6	KB3	1200	0.12
		1400	0.14
		1000	0.12
		1200	0.14
		1400	0.17

Svahovacie lopaty pre midi rýpadlá a rýpadlo-nakladače

hmotnosť rýpadla (t)	typ lopaty	šírka (mm)	objem (m ³)
rýpadlo-nakladače	KB35	1200	0.18
		1400	0.19
		1500	0.20
6 - 9	GM2	1400	0.20
		1600	0.22
9 - 12	GM3	1600	0.28
		1800	0.31
		2000	0.35

Svahovacie lopaty pre hydraulické rýpadlá

hmotnosť rýpadla (t)	typ lopaty	šírka (mm)	objem (m ³)
12 - 14	GM4	1800	0.45
		2000	0.50
		1800	0.55
14 - 19	GM5	2000	0.60
		2200	0.65
19 - 22	GM6	2000	0.80
		2200	0.95
		2400	1.10

hmotnosť rýpadla (t)	typ lopaty	šírka (mm)	objem (m ³)
22-28	GM7	2000	1.10
		2200	1.20
		2400	1.30
28-33	GM8	2100	1.25
		2200	1.31
		2400	1.44